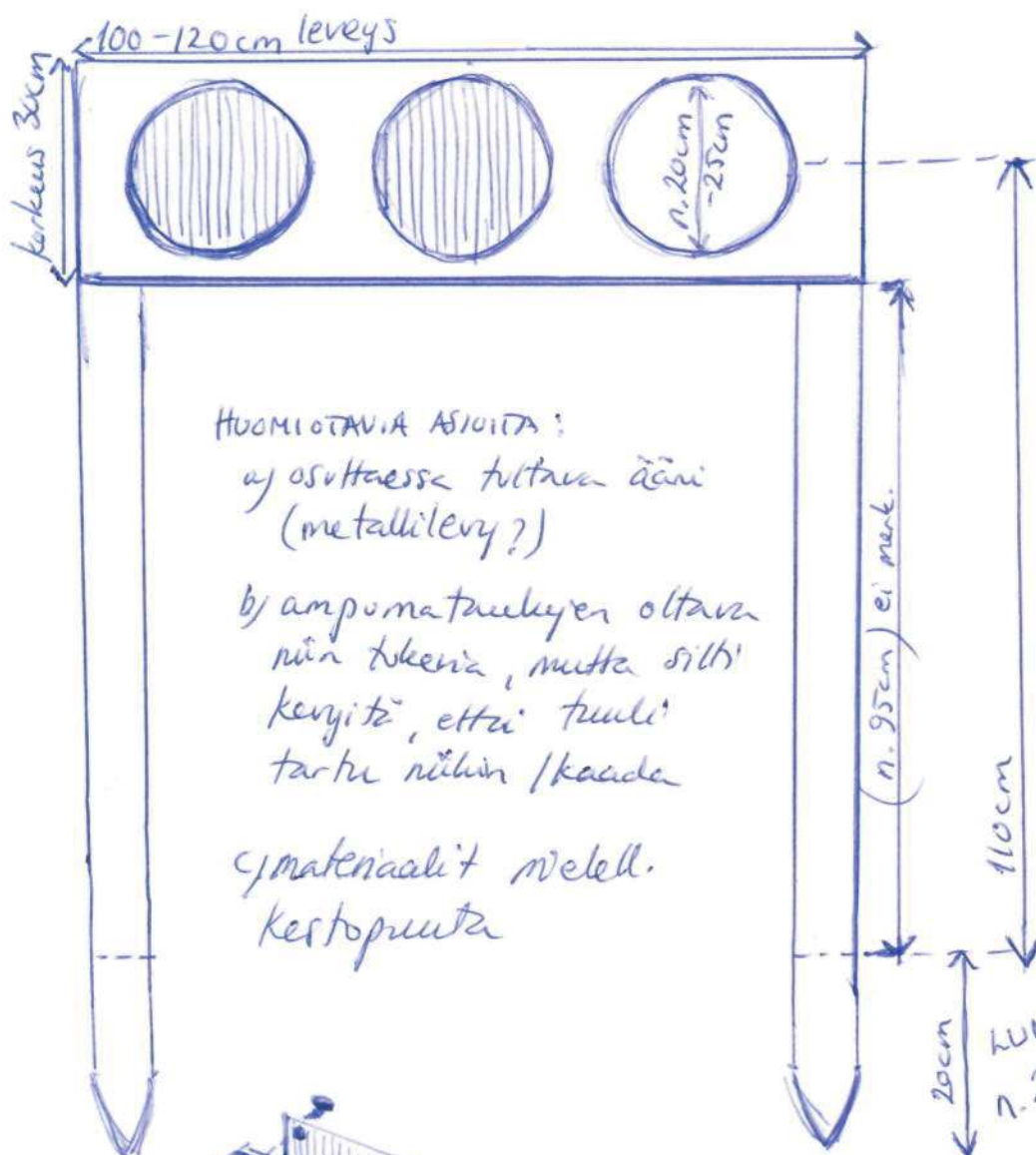


- AMPUMATAULUN KOKO 100-120cm x 30cm
- OSUMA-ALUEEN HALKAISIJA 20-25cm (tenispallon halk. 6.7cm)
- SAMANKOKOISIA OSUMA-ALUEIKIÄ AMPUMATAULUSSA KOLME (3)



HUOMIOTAVIA ASIOITA:

a) osuttaessa tulkaa ääni
(metallilevy?)

b) ampumataulun oltava
niin tukeva, mutta silti
kevyttä, ettei tuuli
tarkuuteen / kaada

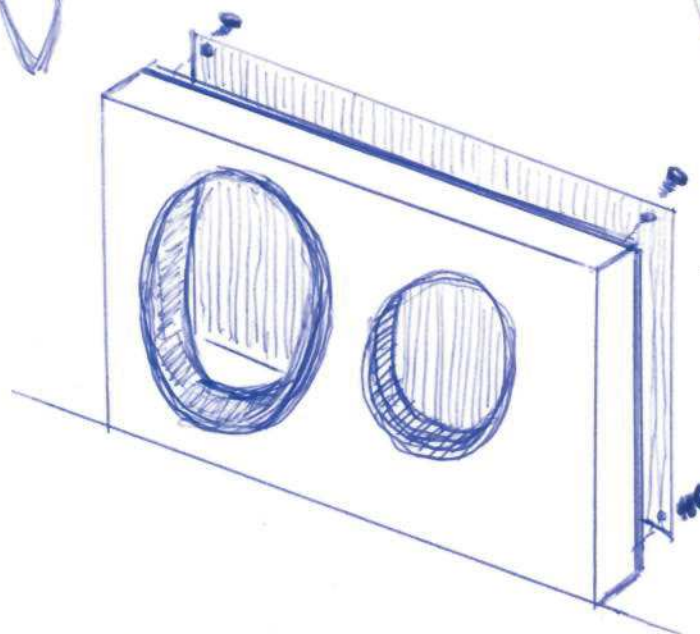
c) materiaalit mielell.
kestopuuta

- LUMEN PINNAN
PÄÄLLE / HEITTO-
KORKEUS

110cm

- pysty tolput
esim. kakkor-
kakkostu &
tuulen vaner-
ia

20cm
LUMEN ALLE
n. 20 cm



HAVAINNEKUVA METALLILEVYSTÄ
JA VANERISTA (HUOM! KUVASSA
VAIN KAKSI OSUMA-ALUETTA KOL-
MEN SIJAIN.)

• Alustava suunnitelma:

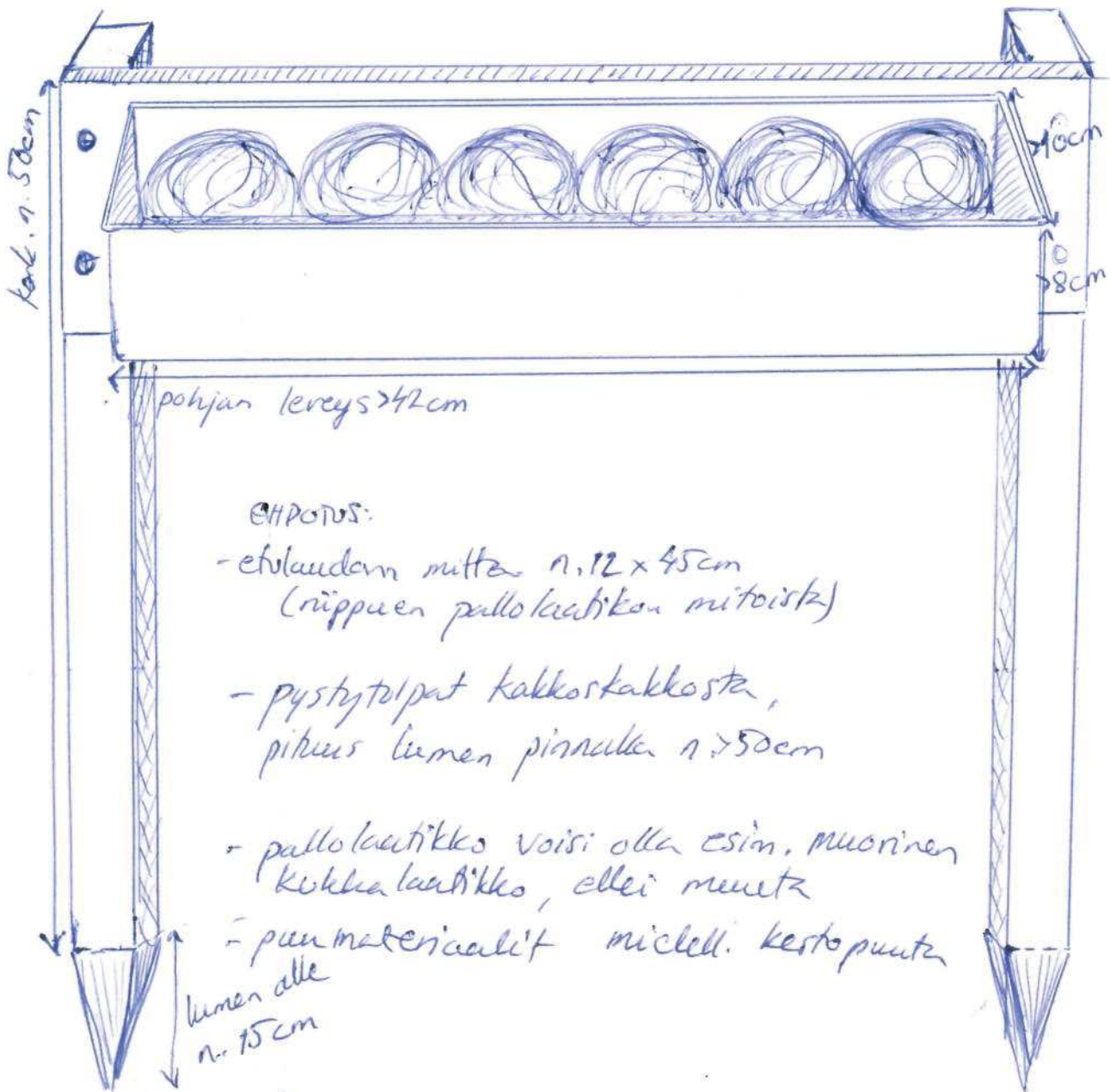
- ampumataulu vaneria
n. n. 1000 x 300 x 30 mm

- taakse tulisi ohut metalli-
levy, joka aiheuttaisi
äänen aina osuma-alu-
elle heittäessä

AMPUMATAULU

TENNIS PALLOHEITOLLE

SMi
20.10.2015



- pallolaatikon pohjan leveys oltava >42cm, jotta siinä mahtuu kuusi (6) tennispalloa = $6 \times 6,7\text{cm} = 40,2\text{cm}$
- samoiten pohjan / laatikon syvyys >10cm (vrt. pallon halk.) ja pallojen painuminen
- sekä korkeus >8cm (jotta pallot pysyvät kassat kädessä laatikossa)

"AMPUMAPAIKKA"

Sini
20.10.2015 TENNISPALLOON HEITTO